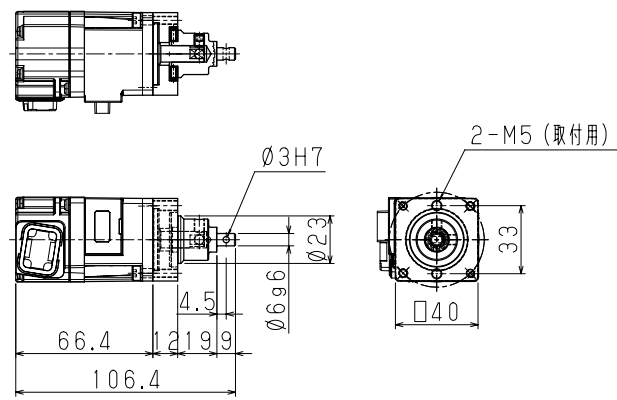
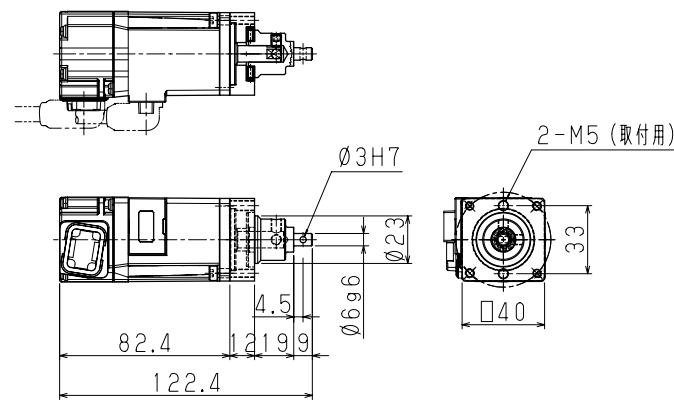


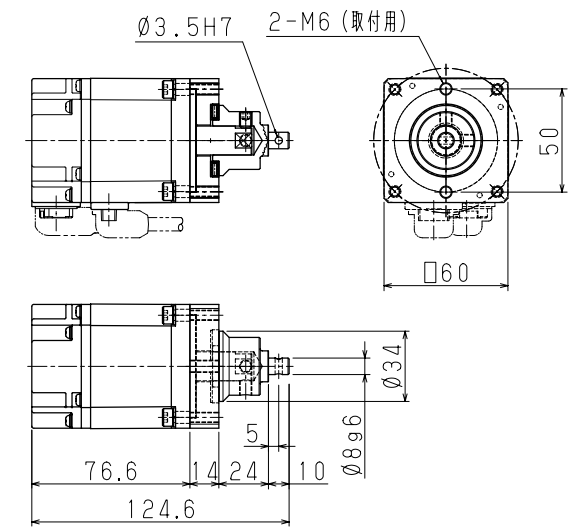
SC-10-050



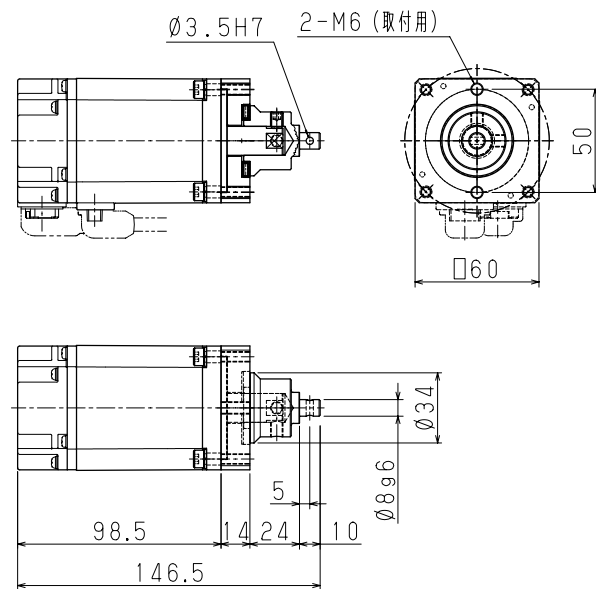
SC-10-100



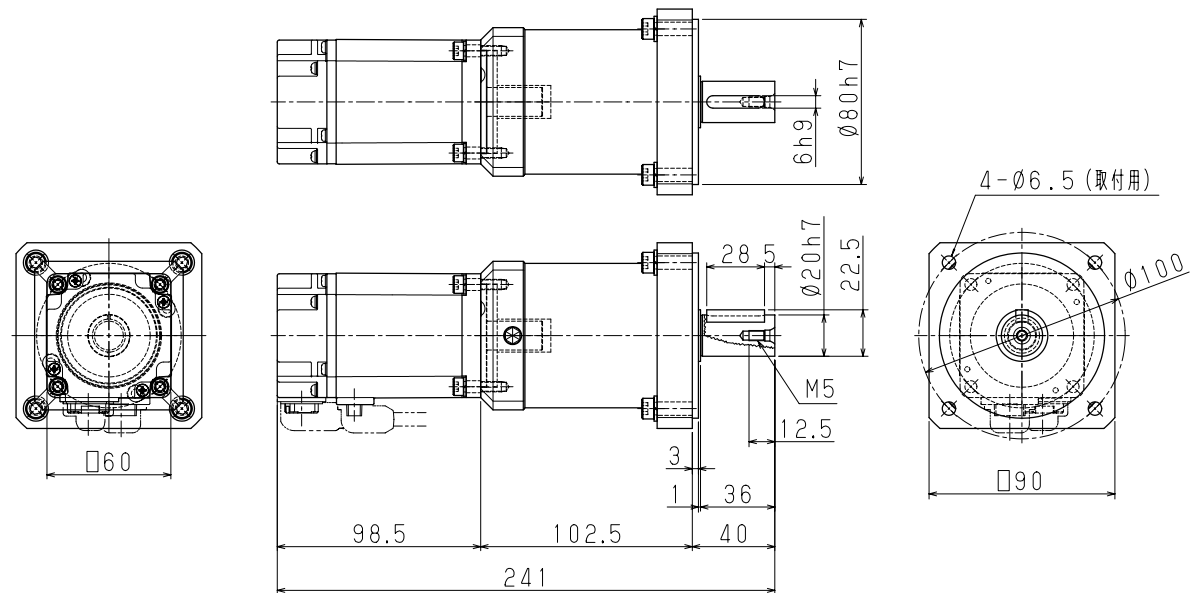
SC-10-200



SC-10-400



SC-10-400SR



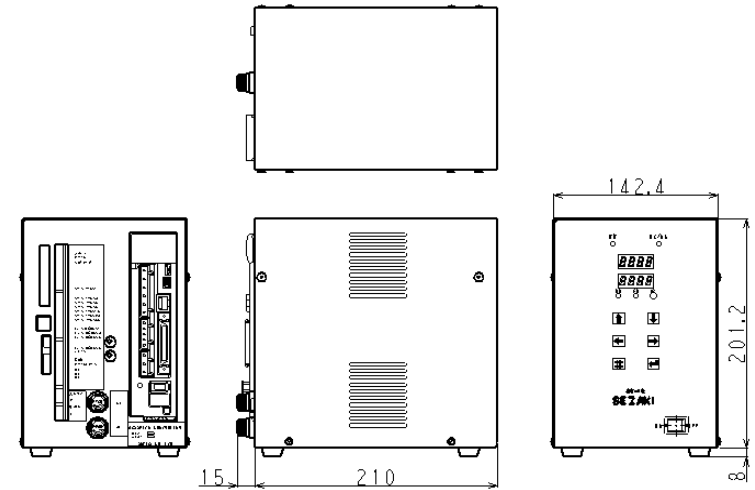
ネジ締め機用コントローラ:SC-10基本仕様

ドライバーユニット型式	SC-10-050	SC-10-100	SC-10-200	SC-10-400	SC-10-400SR
設定トルク範囲 (N・m)	0.12~0.48	0.24~0.95	0.48~1.9	0.95~3.8	2.7~10.8
最大回転速度 (min ⁻¹)	800	800	800	800	800
モータ出力容量 (W)	50	100	200	400	400
減速比	---	---	---	---	1:3
ユニット質量 (Kg)	0.5	0.7	1.2	1.7	3.7
コントローラ型式	SC-10-100A	SC-10-100A	SC-10-200A	SC-10-400A	SC-10-400A
ユニット質量 (Kg)	4	4	4	4.2	4.2
入力電源	単相 AC100V ~ 120V 50.60Hz				
適応ネジサイズ	M1.8~M2.5	M2.2~M3	M3~M4	M3.5~M5	M5~M7

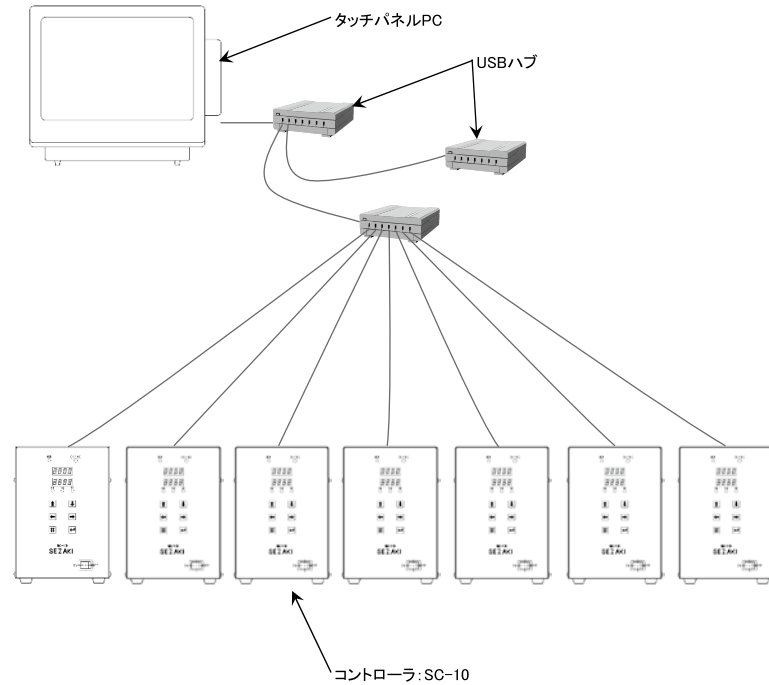
オプション設定 (サーボモータ用ケーブル) --- 工事No毎に、都度手配要。

電源ケーブル	DSVPWA2-07P- *** -E 可動用ケーブル・反負荷側引出し ***:ケーブル長さ, 1m単位, 1~30mまで選択可能	DSVPWA1-07P- *** -E 可動用ケーブル・負荷側引出し ***:ケーブル長さ, 1m単位, 1~30mまで選択可能
エンコーダケーブル	DSVEN-J3ENA2- *** -E 可動用ケーブル・反負荷側引出し ***:ケーブル長さ, 1m単位, 1~10mまで選択可能	DSVEN-J3ENA1- *** -E 可動用ケーブル・負荷側引出し ***:ケーブル長さ, 1m単位, 1~10mまで選択可能

コントローラ:SC-10外観図



コントローラ集中制御



コントローラ集中制御盤:参考図

